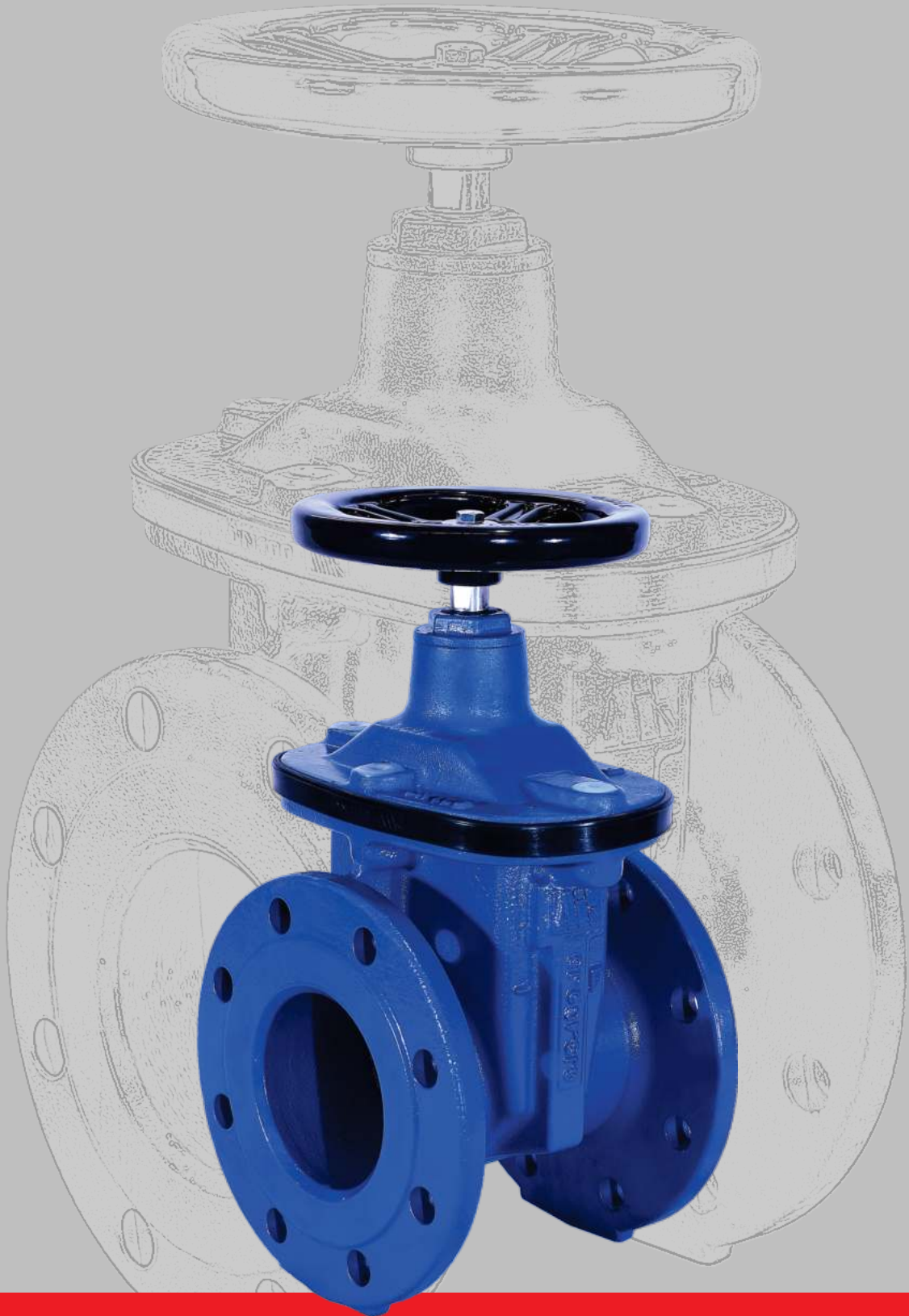




شرکت مهرنگار

تولید کننده انواع شیرآلات صنعتی، تاسیساتی و تجهیزات مربوطه



شیر کشویی بازبانه لاستیکی

GSF

شیر کشویی با زبانه لاستیکی

سایز و فشار:

• سایزهای DN 50 - DN 300 در فشارهای PN 10 - PN 25

• سایزهای DN 350 - DN 500 در فشارهای PN 10 - PN 16

طراحی شیر مطابق با استاندارد: DIN 3352 - Part 4 / INSO 3363

ابعاد فلنج ها مطابق با استاندارد: ASME/ ANSI B16.5 Class150 و DIN EN 1092 - 2 (DIN 2501)

فلنج تا فلنج شیر مطابق با استاندارد: ASME B16.10 (DIN 3202 - F4), DIN EN 558 - 1 series 14

مشخصات شیر:

استفاده از زبانه لاستیکی با هسته چدنی جهت آببندی بهتر، بدنه و کلاهک از چدن داکتیل EN-GJS-400-15 & EN-GJS-500-7، مهره مردون از برنج مخصوص، تا سایز DN 150 فلنج ها در فشار 10 bar و 16 bar دارای ابعاد و سوراخکاری یکسانی می باشند.

طراحی:

در صورت چرخش مردون در جهت گردش عقربه های ساعت، شیر کشویی بسته می شود و در جهت مخالف گردش عقربه های ساعت باز می شود. بعلت استفاده از زبانه لاستیکی، با اعمال حداقل گشتاور يك آببندی کامل ایجاد می گردد.

مزایا:

- سهولت در امکان آب بندی
- حداقل مقدار افت فشار
- قیمت مناسب نسبت به وزن شیر
- عملکرد بسیار ساده
- قابلیت استفاده برای عبور آب های خام، تصفیه شده و پساب ها
- تعمیرات ساده بدون خارج کردن شیر از خط لوله
- امکان نصب عملگرهای پنوماتیک و برقی
- استفاده از مردون با رزوه رول شده که مقاومت مکانیکی بالایی دارد
- استفاده از راهنمای زبانه که اصطکاک بین بدنه و زبانه را کاهش میدهد.

ضریب افت فشار در شیرهای کشویی زبانه لاستیکی میراب در حالتی که شیر کاملا باز است.

DN	50	65	80	100	125	150	200	250	300	350	400
K	0.19	0.185	0.18	0.17	0.15	0.13	0.12	0.1	0.09	0.07	0.052

گستره کاربرد:

مورد استفاده برای سیالاتی چون آب خام، آب آشامیدنی، فاضلاب، روغن، هوای فشرده می باشد.

پوشش رنگ:

پوشش رنگ و دمای کارکرد طبق جدول زیر می باشد.

دمای کارکرد پوشش رنگ	
Coating	Temperature(°C)
RAL 5005 (Epoxy Powder)	Up to 70
RAL 7001 (Epoxy Powder)	Up to 110
RAL 9001 (ZINGA)	Up to 150
RAL 9001 (SILICONE ACRYLIC)	Up to 250

تست فشار:

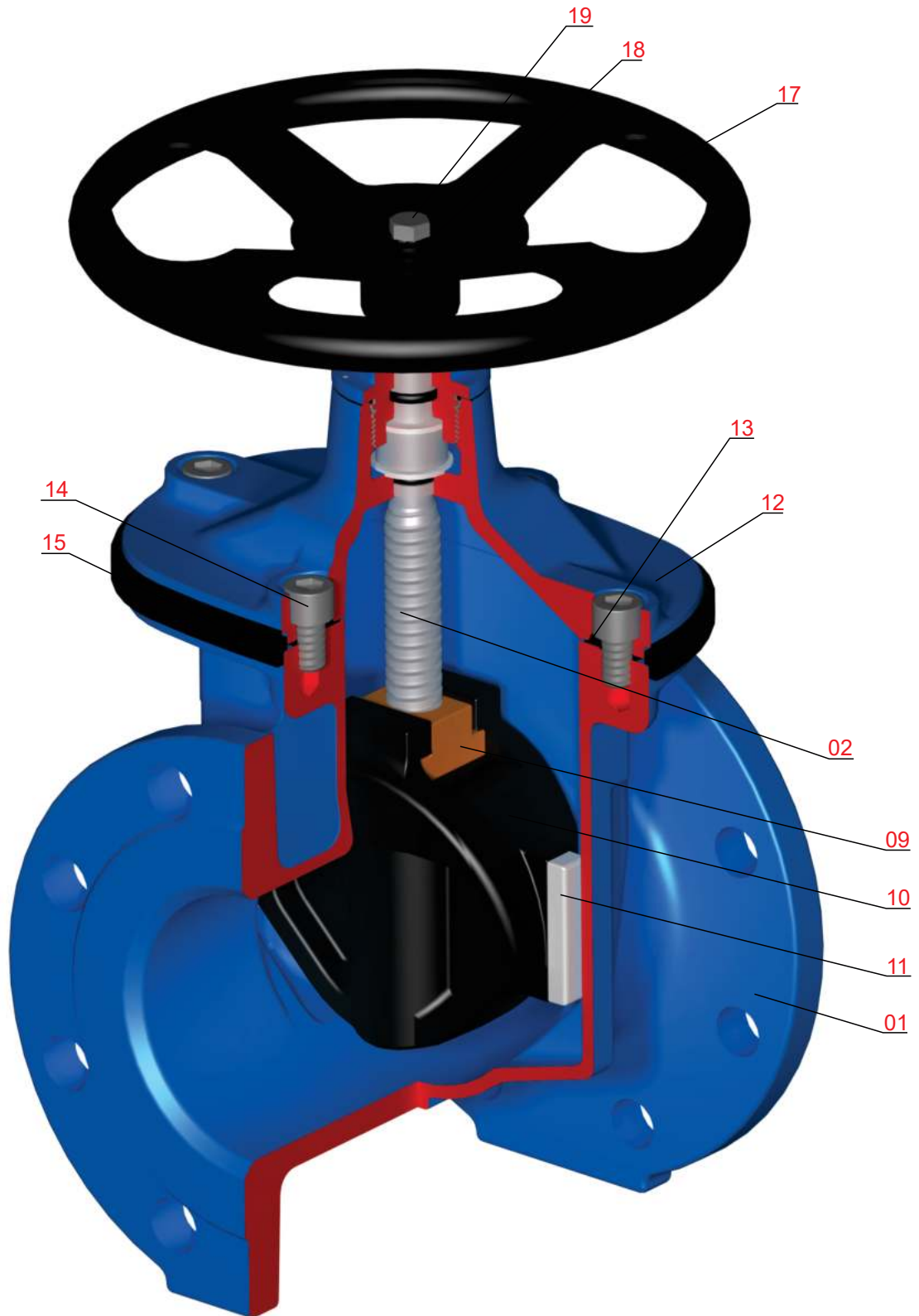
تست آب بندی شیر طبق جدول زیر می باشد.

تست فشار طبق استاندارد 1-12266-DIN EN		
فشار اسمی (bar)	تست فشار با آب (bar)	
	تست آب بندی	تست استحکام بدنه
10	11	17
16	18	25
25	28	38
Class150	22	30

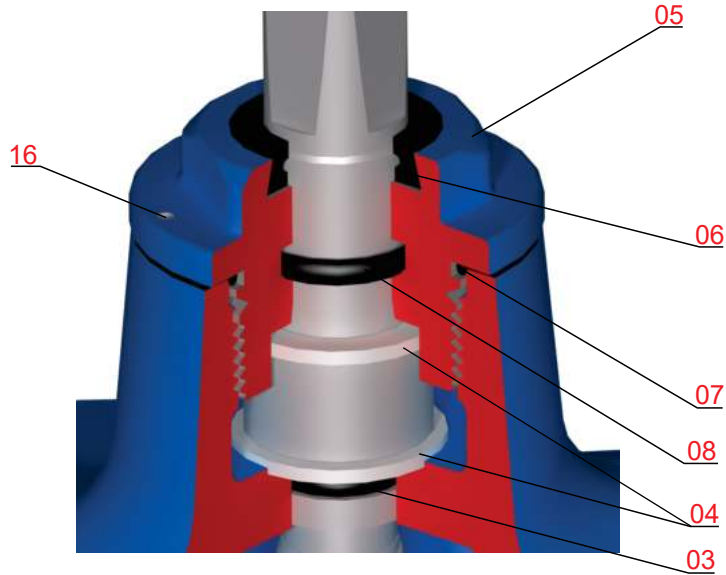
شير كشوي با زبانه لاستيكي

انواع متریال مورد استفاده در شیرهای کشویی زبانه لاستیکی که بر اساس درخواست مشتری قابل تغییر است در جدول زیر مشخص شده است.

جنس	شرح
بدنه	
چدن داکتیل	EN GJS-400-15
چدن داکتیل	EN GJS-500-7
لاستیک آببندی	
NR	دمای کارکرد تا 50 °C
NBR	دمای کارکرد تا 70 °C
EPDM	دمای کارکرد تا 120 °C
EPDM (Hi Temp.)	دمای کارکرد تا 150 °C
Viton	دمای کارکرد تا 200 °C
ماردون	
استینلس- استیل	AISI 420 (1.4021)
استینلس- استیل	AISI 304 (1.4301)
استینلس- استیل	AISI 304L (1.4307)
استینلس- استیل	AISI 316 (1.4401)
استینلس- استیل	AISI 316L (1.4404)
استینلس- استیل	Duplex (1.4462)



شیر کشویی با زبانه لاستیکی

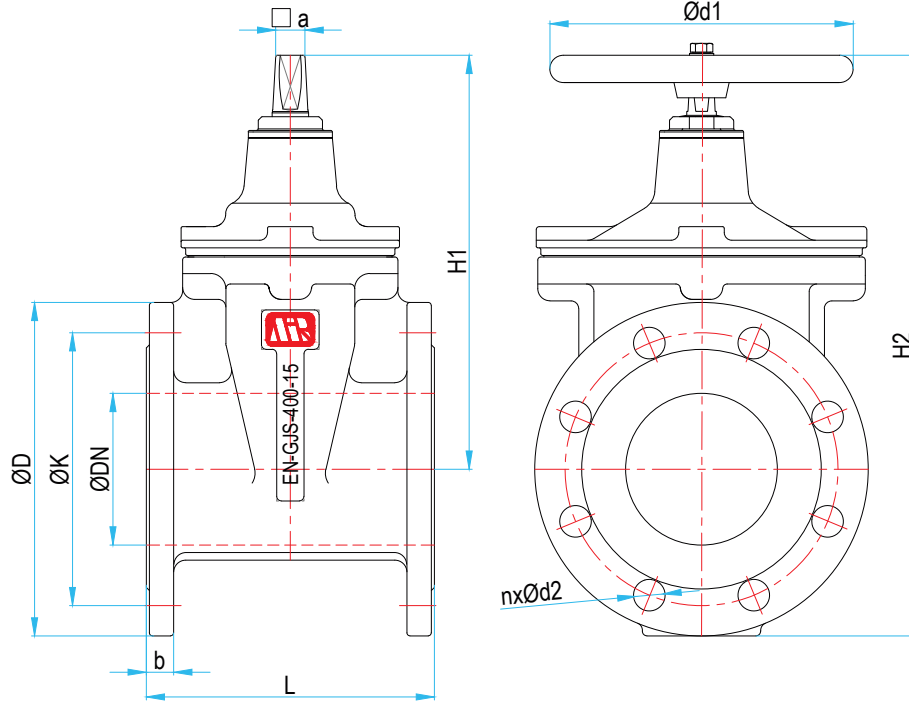


شماره قطعه	نام قطعه	جنس قطعه	1	2
1	بدنه	EN 1563/ EN-GJS-400-15		
2	ماردون	DIN EN 10088-3/1.4021	•	
3	اورینگ	NBR	•	•
4	واشر تفلونی	POM	•	•
5	مهره شش گوش	EN 1563/ EN-GJS-400-15		
6	گردگیر	EPDM	•	•
7	اورینگ	NBR	•	•
8	اورینگ	NBR	•	•
9	مهره ماردون	DIN EN 12163/2.0540	•	
10	زبانه چدنی با روکش لاستیکی	EN 1563/ EN-GJS-400-15 Fully Covered with EPDM	•	•
11	راهنمای زبانه	POM	•	
12	کلاهک	EN 1563/ EN-GJS-400-15		
13	واشر آببندی	EPDM	•	•
14	پیچ آلن	DIN ISO 898-1 Property Class 8.8, Zinc Plated		
15	لاستیک دور کلاهک	NBR	•	•
16	پین کلاهک	1.2210	•	•
17	فلکه	EN 1563/ EN-GJS-400-15		
18	واشر تخت	DIN ISO 898-2 Property Class 8, Zinc Plated		
19	پیچ سر شش گوش	DIN ISO 898-1 Property Class 8.8, Zinc Plated		

1-قطعات بدکی پیشنهادی

2-قطعات مستهلک شونده

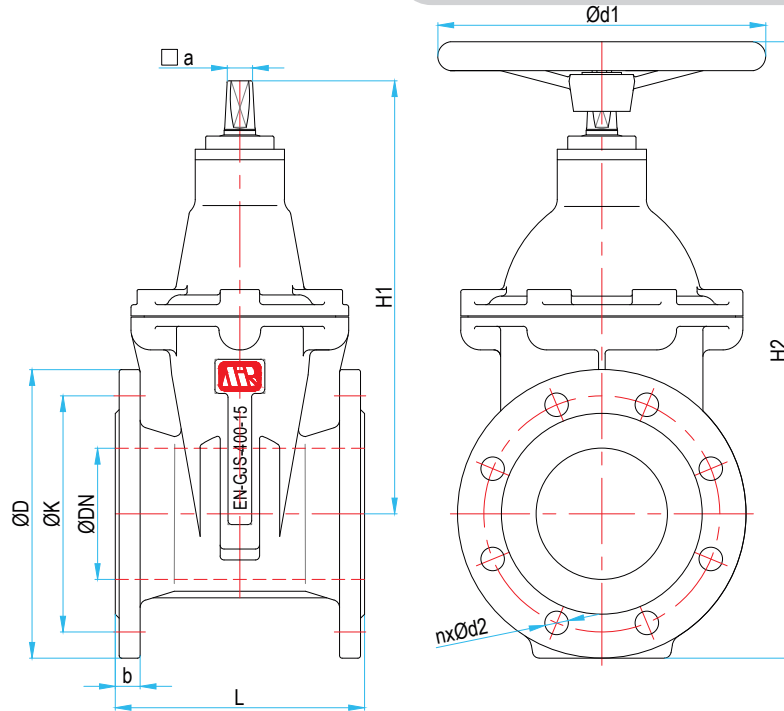
ابعاد و وزن در فشار های 10 و 16



- DIN EN 1092-2 (DIN 2501)
- DIN EN 558-1 series 14 (DIN 3202-F4)

DN mm	PN bar	• L mm	• ØD mm	• ØK mm	• n	• Ød2 mm	• b mm	H1 mm	H2 mm	a mm	Ød1 mm	Weight Kg
50	10	150	165	125	4	19	19	176	263	11	180	9
	16											
65	10	170	185	145	4	19	19	200	297	11	200	12
	16											
80	10	180	200	160	8	19	19	237	340	14	200	15
	16											
100	10	190	220	180	8	19	19	270	383	14	240	19
	16											
125	10	200	250	210	8	19	19	306	434	14	240	26
	16											
150	10	210	285	240	8	23	19	365	511	17	360	36
	16											
200	10	230	340	295	8	23	20	450	625	19	360	57
	16				12							
250	10	250	400	350	12	23	22	651	859	27	500	108
	16			355		28						
300	10	270	455	400	12	23	24.5	723	956	27	500	156
	16			410		28						
350	10	290	505	460	16	23	24.5	815	1073	27	500	223
	16		520	470		28						
400	10	310	565	515	16	28	24.5	893	1180	27	500	275
	16		580	525		31						
500	10	350	670	620	20	28	26.5	1030	1370	37	600	530
	16		715	650		34						

ابعاد و وزن در فشارهای 25 و Class 150



- PN 25 : DIN EN 1092-2 (DIN 2501)
- ANSI Class 150 : ASME B16.5
- (a) DIN EN 558-1 series 14 (DIN 3202 F4)
- (b) ANSI Class 150: Acc. to ASME B16.10

DN mm	PN bar	L mm	ØD mm	ØK mm	n	Ød2 mm	b mm	H1 mm	H2 mm	a mm	Ød1 mm	Weight Kg
50	25	(a) 150	165	125	4	19	19	176	256	11	180	11.5
	Class150		152	120.6		19.1						
65	25	(a) 170	185	145	8	19	19	200	295	14	200	15.5
	Class150		178	139.7	4	19.1						
80	25	(a) 180	200	160	8	19	19	237	335	14	200	17
	Class150		190	152.4	4	19.1						
100	25	(a) 190	235	190	8	23	19	329	455	17	240	22
	Class150		229	190.5		19.1						
125	25	(a) 200	270	220	8	28	19	385	530	17	240	31.5
	Class150		254	215.9		22.3						
150	25	(a) 210	300	250	8	28	20	418	575	17	360	38.5
	Class150		279	241.3		22.3						
200	25	(a) 230	360	310	12	28	22	521	710	19	360	70
	Class150		343	298.4	8	22.3						
250	25	(b) 330	425	370	12	31	24.5	651	859	27	500	120
	Class150		406	362		25.4						
300	25	(b) 356	485	430	16	31	27.5	723	956	27	500	202
	Class150		483	431.8	12	25.4						

شیر کشویی زبانه لاستیکی مخصوص خطوط آب گرم

سایز و فشار:

- سایزهای DN 50 - DN 300 در فشارهای PN 10 - PN 25
- سایزهای DN 350 - DN 500 در فشارهای PN16 - PN10

طراحی شیر مطابق با استاندارد: DIN 3352 - Part 4

ابعاد فلنج ها مطابق با استاندارد: ASME/ ANSI B16.5 Class150 و (DIN 2501) - 2 (DIN EN 1092

فلنج تا فلنج شیر مطابق با استاندارد: (DIN 3202 - F4) - 1 series 14 (DIN EN 558

مشخصات شیر:

شیر کشویی زبانه لاستیکی مخصوص آب گرم دارای بدنه و زبانه چدنی است که روکش زبانه تا دمای 120°C از لاستیک EPDM و برای دمای تا 150°C از لاستیک EPDM مخصوص تولید می گردد. جنس قطعات شیر مطابق جدول صفحه 6 می باشد. گردگیر، واشر آب بندی و اورینگ ها از جنس لاستیک EPDM مخصوص آب گرم است.

پوشش رنگ:

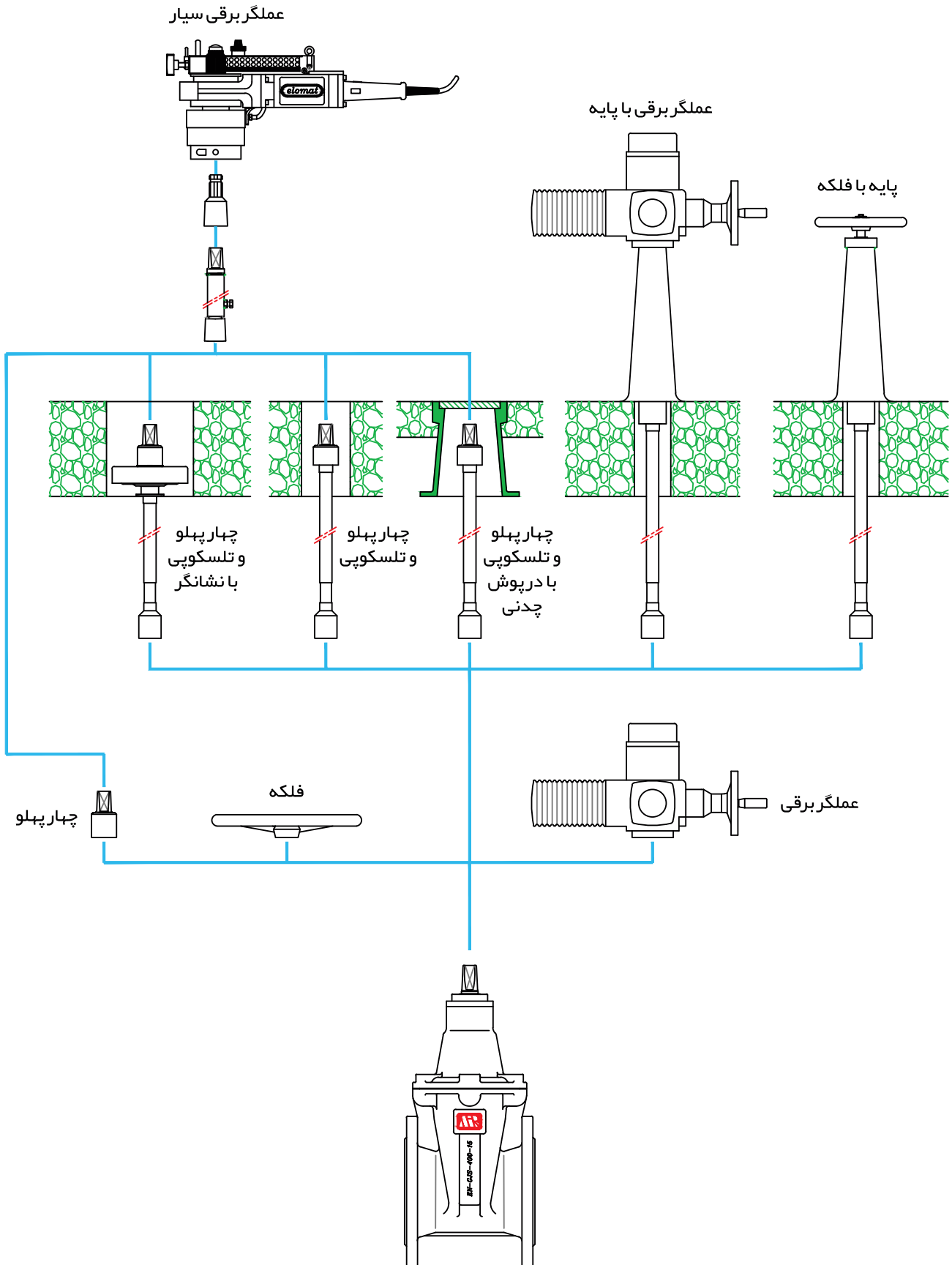
سطوح خارجی شیر تا دمای 110°C با رنگ اپوکسی پودری (RAL 7001) و تا دمای 250°C با رنگ پایه آلومینیوم به ضخامت 40-80 میکرون (RAL 9006) و سطوح داخلی با رنگ پایه روی به ضخامت 80 میکرون و مناسب برای آب آشامیدنی پوشش داده می شود.

گستره کاربرد:

مورد استفاده برای سیالاتی چون آب آشامیدنی، آب خام، روغن، بخار، هوای فشرده و تمام گازهای خنثی



انواع محرک کشویی



شیر کشویی با زبانه لاستیکی

شیرهای کشویی مخصوص لوله های پلی اتیلن با حلقه نگهدارنده



شیرهای کشویی مخصوص لوله های پلی اتیلن



شیرهای کشویی مخصوص لوله های چدنی





IRAN



کارخانه: کیلومتر ۴۰ بزرگراه تهران قم
(۵ کیلومتر بعد از فرودگاه بین‌المللی امام خمینی (ره))
شهرک صنعتی شمس‌آباد، انتهای بلوار سروستان
کد پستی: ۱۸۳۴۱۸۶۵۸۱
تلفن: ۰۲۱-۵۶۸۰۴۷۰۰-۱۰
صندوق پستی: ۱۸۳۳۵-۳۶۵

دفتر مرکزی: تهران، شهرک غرب (شهرک قدس)
بلوار دادمان، روبروی خیابان شجریان شمالی (فلامک)
پلاک ۷۵
کد پستی: ۱۴۶۸۸۱۳۵۱۰
تلفن: ۰۲۱-۵۲۶۰۹
نمابر: ۰۲۱-۵۲۶۰۹ (داخلی ۶)