

- 1- شیر اصلی
- 2- لیمیت سوئیچ
- 3- شیر برقی
- 4- یکطرفه
- 5- صافی
- 6- روزنه
- 7- پیلوت سه راه

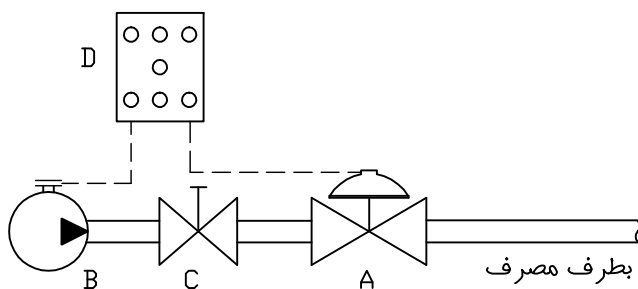
طرز کار:

این شیر بعد از پمپ نصب شده و لوله را از پیامدهای ناشی از ضربات آبی محافظت نموده و عمل راه اندازی پمپ را آسان میکند.

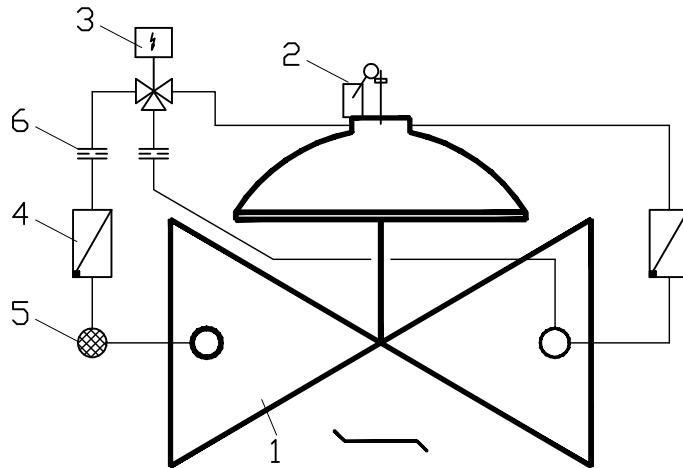
راه اندازی:

در موقع شروع کار پمپ شیر بسته است و پس از تبدیل حالت ستاره به مثلث موتور پمپ شروع به باز شدن مینماید.

پس از خاتمه عمل پمپاژ ابتدا شیر کنترل پمپ به آرامی بسته شده و سپس از طریق لیمیت سوئیچ موتور پمپ خاموش میگردد. پس از خاموش شدن الکتروموتور پمپ شیر از برگشت جریان آب جلوگیری نموده و عمل راه اندازی مجدد پمپ میتواند مجددا صورت گیرد.
در ضمن مدار فرمان و مدار قدرت باید مطابق نقشه شرکت میراب پیش بینی و اجرا گردد.



- A- شیر کنترل پمپ
- B- پمپ
- C- شیر قطع و وصل پروانه ای
- D- تابلوی برق



- 1- شیر اصلی
- 2- لیمیت سوئیچ
- 3- شیر برقی
- 4- یکطرفه
- 5- صافی
- 6- روزنه

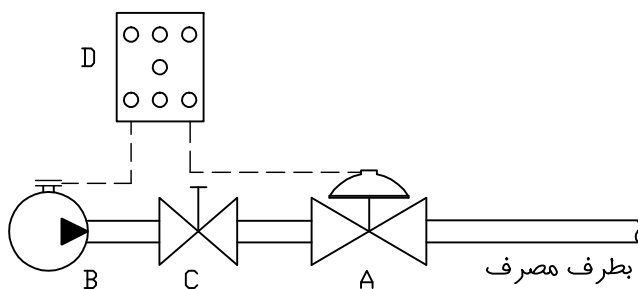
طرزکار:

این شیر بعد از پمپ نصب شده و لوله را از پیامدهای ناشی از ضربات آبی محافظت نموده و عمل راه اندازی پمپ را آسان میکند.

راه اندازی:

در موقع شروع کار پمپ شیر بسته است و پس از تبدیل حالت ستاره به مثلث موتور پمپ شروع به باز شدن مینماید.

پس از خاتمه عمل پمپاژ ابتدا شیر کنترل پمپ به آرامی بسته شده و سپس از طریق لیمیت سوئیچ موتور پمپ خاموش میگردد. پس از خاموش شدن الکتروموتور پمپ شیر از برگشت جریان آب جلوگیری نموده و عمل راه اندازی مجدد پمپ میتواند مجددا صورت گیرد.
در ضمن مدار فرمان و مدار قدرت باید مطابق نقشه شرکت میراب پیش بینی و اجرا گردد.



- A- شیر کنترل پمپ
- B- پمپ
- C- شیر قطع و وصل پروانه ای
- D- تابلوی برق