



MIRAB CO.

راهنمای نگهداری، نصب و بهره برداری

شیرهای کشویی

ساخت شرکت میراب



الف - لطفاً نکات ذیل را برای نگهداری در انبار رعایت فرمائید :

- ۱- شیر را تا قبل از موقع نصب حتی الامکان در بسته بندی کارخانه نگهداری فرمائید .
- ۲- شیر را در محل خشک و دور از تابش خورشید و عاری از گرد و غبار (محل سر پوشیده) نگهداری فرمائید .
- ۳- در صورتیکه شیر بیش از مدت ۲ سال در انبار نگهداری شده باشد لازم است مجدداً تست و کنترل گردد.

ب - لطفاً نکات ذیل را قبل از نصب شیر رعایت فرمائید :

- ۱- از تمیز بودن سطوح فلنج های لوله اطمینان حاصل فرمائید .
- ۲- پس از خارج نمودن شیر از بسته بندی مربوطه و قبل از نصب ، از تمیز بودن داخل لوله و داخل شیر مطمئن شوید .
- ۳- در اطراف محل نصب شیر باید فضای کافی برای انجام عملیات لازم وجود داشته و در صورت نصب شیر در فضای باز باید از تأثیرات عوامل جوی مصون باشد .
- ۴- فلنج های لوله باید نسبت به یکدیگر موازی و در یک راستا قرار گرفته و هیچ گونه نیرویی نباید از طرف لوله به شیر وارد گردد .

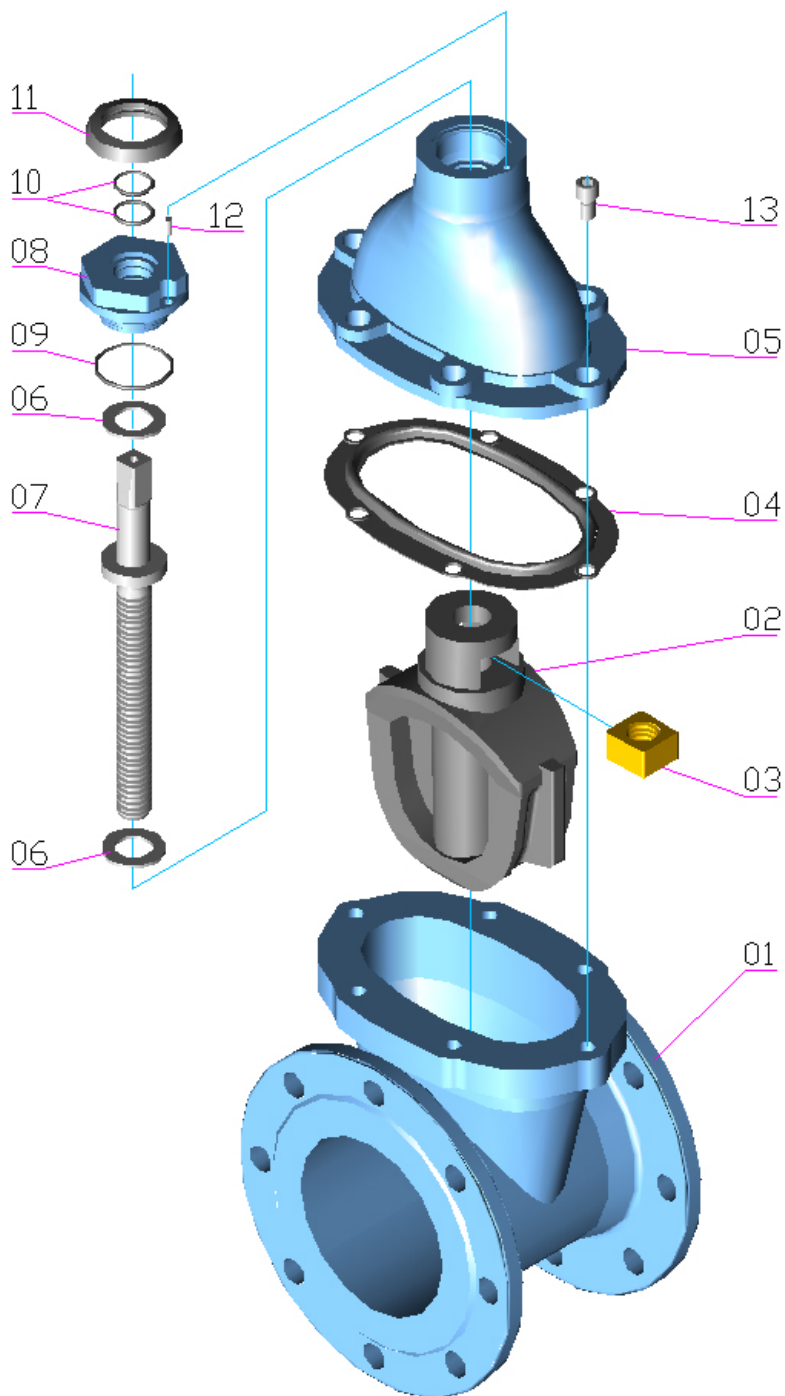
ج- لطفاً نکات ذیل را هنگام نصب شیر رعایت فرمائید :

- ۱- این شیر از نوع شیر قطع و وصل بوده و استفاده آن برای مدت طولانی در حالت نیمه باز ، می تواند باعث صدمه به شیر گردد .
- ۲- جهت جریان سیال می تواند از هر دو طرف باشد .
- ۳- برای حمل و نقل و بلند کردن شیر و بمنظور جلوگیری از صدمه به پوشش آن از طنابهای پلی استر - کف و یا تسمه های نخی استفاده نمائید . استفاده از سیم بکسل و یا غیره، مجاز نمی باشد .
- ۴- فاصله بین فلنج های لوله باید باندازه طول شیر با اضافه دوبرابر ضخامت گاسکیت باشد ، تا در موقع قرار دادن شیر بین فلنج های لوله لاستیک های تخت (گاسکیت) صدمه نبیند .

د- لطفاً نکات ذیل را پس از نصب شیر رعایت فرمائید :

- ۱- پس از نصب ، شیر باید به آسانی بازو بسته شود .
 - ۲- باتوجه به متناسب بودن قطر فلکه شیر ، استفاده از اهرم جهت بستن غیر مجاز می باشد .
 - ۳- رعایت حداکثر فشار و درجه حرارت الزامی است .
 - ۴- در صورتی که روکش لاستیک زبانه شیر EPDM باشد از تماس آن با روغن و یا گریس باید جلوگیری شود .
- تذکره:** با توجه به اینکه پیچ شیر کشویی با آب تماس مستقیم دارد و امکان رسوب املاح معدنی بر روی بدنه پیچ و داخل مهره زیاد میباشد، توصیه میگردد شیر ماهیانه حداقل دوبار بطور کامل باز و بسته شود تا از سفت شدن پیچ داخل مهره و عدم حرکت آن جلوگیری به عمل آید.

ترتیب مونتاژ شیر کشویی زبانه لاستیکی



01	بدنه
02	زبانه چدنی با روکش لاستیک
03	مهره چهارگوش
04	واشر آببندی کلاهک
05	کلاهک
06	واشر تفلونی
07	ماردون
08	مهره شش گوش
09	اورینگ کلاهک
10	اورینگ ماردون
11	گردگیر
12	پین
13	پیچ آلن