



28th st. 10th Km
Special Karadj Road
Tehran-Iran
www.mirab.net

Industrial Valves

INSTALLATION

Code: 05-PR-00-01/1-sell

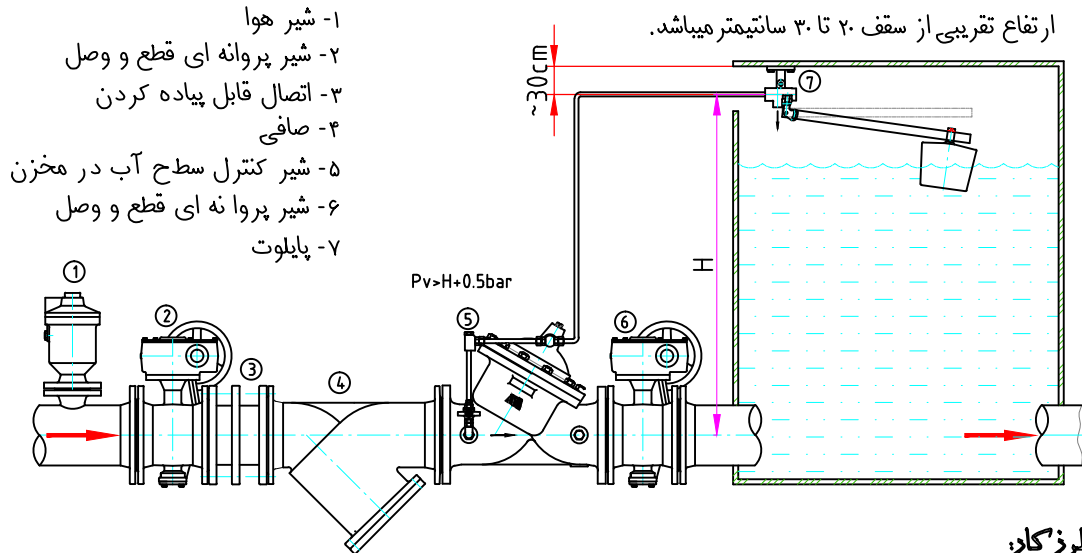
شیرهای کنترل اتوماتیک

Date: 84.08.12

شیر فلوتر انطباقی مدل ۱۰/۱۰

Page: 1

Rev.:



طرز کار:

این مدل فلوتر متناسب با مقدار جریان خارج شده از مخزن، با وارد کردن سیال به مخزن سطح آب را در سطح ثابتی نگه میدارد. عملکرد آن هیدرولیکی، از طریق پیلوت کنترل شده و دارای دیافراگم است. شناور کروی شکل آن از طریق پیلوت کنترل شده و در بالای سطح آب در مخزن نصب و از طریق لوله به شیر اصلی متصل می شود. همانطوریکه سطح آب تغییر پیدا میکند، پیلوت شیر اصلی را بمقدار لازم باز می کند که در نتیجه ارتفاع آب را در مخزن ثابت نگه میدارد. چنانچه در مدار فرمان شیر، سیستم یکطرفه در نظر گرفته شود با ورود جریان از پایین دست به داخل محفظه درپوش شیر و بسته شدن آن از برگشت جریان جلوگیری می کند.

نصب:

- ۱- فضای کافی را در دو طرف شیر جهت تنظیم و تعمیر شیر پیش بینی نمایید.
- ۲- توصیه میشود دو عدد شیر قطع و وصل در طرفین شیر اصلی، یک عدد صافی و یک شیر هوا قبل از شیر مطابق شکل فوق، جهت عملکرد بدون نقص شیر نصب گردد.
- ۳- شیر فلوتر را در جهت جریان سیال در لوله بطوریکه فلش روی بدنه در راستای جهت جریان باشد نصب نمایید. جهت جلوگیری از هرگونه خسارت تمامی اتصالات را کنترل کنید. اطمینان حاصل کنید که پیچهای درپوش و یا محفظه شیر اصلی کاملاً سفت شده باشند.
- ۴- بهترین عملکرد را شیر زمانی دارد که بطور افقی نصب شده باشد.
- ۵- توصیه می شود شیر را در بیرون مخزن و پیلوت آنرا داخل مخزن نصب و با لوله ۱/۲" یا ۳/۴" پیلوت را به درپوش شیر متصل نمایید. (در مواقعی که کمبود جا وجود داشته باشد میتوان شیر اصلی را در داخل مخزن نصب نمود)

عملکرد و راه اندازی:

- ۱- در طی راه اندازی و تست شیر حجم زیادی از آب ممکن است به سمت پایین دست تخلیه شود. کنترل کنید که جهت جلوگیری از آسیب رساندن به پرسنل و انجام تعمیرات، خروجی مناسب (مسیر مناسب جهت هدایت آب) در نظر گرفته شود.
- ۲- چنانچه شیر کروی در مدار فرمان وجود دارد آنرا باز کنید.
- ۳- ابتدا شیر قطع و وصل بالادست و سپس شیر پایین دست را به آرامی باز کنید.



28th st. 10th Km
Special Karadj Road
Tehran-Iran
www.mirab.net

MIRAB CO.
Industrial Valves

INSTALLATION

Code: 05-PR-00-01/1-sell

شیرهای کنترل اتوماتیک

Date: 84.08.12

شیر فلوتر انطباقی مدل ۱۰/۱۰

Page: 2 Rev.:

۴- در حالتیکه مخزن در حال پر شدن است گوی شناور را با دست جهت بسته شدن شیر اصلی به موقعیت بالائی حرکت دهید. با این کار عملکرد شیر را تست کرده و همچنین میتوان با شل کردن اتصالات لوله در بالاترین نقطه هوا را از سیستم مدار فرمان خارج نمود. اگر یک نشاندهنده وضعیت شیر بر روی شیر نصب شده باشد درپوش قسمت بالای آنرا شل کرده تا هوای موجود خارج شود. بعد از هواگیری اتصالات را دوباره سفت کنید.

تعمیر و نگهداری:

شیر فلوتر انطباقی و پیلوت آن نیاز به هیچگونه روغنکاری و یا موارد مشابه نداشته و حداقل تعمیر و نگهداری را نیاز دارد. با وجود این یک برنامه بازرسی دوره ای جهت تعیین چگونگی تاثیر جریان روی عملکرد و قطعات شیر بایستی تدوین گردد که میتواند شامل موارد زیر باشد:

- ۱- کنترل و سرویس صافی مدار فرمان
- ۲- هواگیری شیر
- ۳- ایجاد جریان زیاد جهت شستشوی شیر (برای اینکار لازم است شیر کروی بعد از پیلوت باز و شیر کروی قبل از پیلوت را برای مدت کوتاهی بست تا شیر کاملا باز شود)

ابعاد مخزن

برای اینکه شیر بتواند همراه با سرعت تغییرات سطح آب در مخزن به خوبی کار کند. اولاً شناور باید در یک سطح ساکن مایع قرار گیرد. ثانیاً مخزن باید به اندازه کافی بزرگ باشد تا از تغییرات سریع آب در مخزن جلوگیری شود.

اشکال	عامل ایجاد اشکال	روش رفع اشکال
جریان دائما از سیستم پیلوت شناور به بیرون تخلیه میشود	- دیافراگم پاره شده - مهره ماردون شیر اصلی شل شده - پیلوت شناور آسیب دیده است	- دیافراگم را تعویض کنید - مهره ماردون را سفت کنید - پیلوت شناور را تعویض نمایید
شیر اصلی بسته نمی شود	- پایین بودن حداقل فشار خط (فشار خط نباید کمتر از ۰.۳ بار باشد) - شیرهای قطع و وصل کروی در مدار فرمان بسته میباشند - صافی کثیف شده است	- بانصب محدود کننده درجه گشودگی شیر را کاهش دهید - شیرهای قطع و وصل کروی را باز کنید - صافی را تمیز کنید
شیر اصلی باز نمی شود	- گوی شناور در قسمت بالا مانده است - شیر قطع و وصل ورودی و یا شیرهای کروی بسته هستند	- گیر را برطرف نمایید - تمامی شیرها را باز کنید
شیر در موقع بسته شدن ارتعاش می کند	- وجود هوا در درپوش	- با نگهداشتن گوی شناور در قسمت بالا و شل کردن اتصالات قسمت بالای مدار فرمان هوا را خارج نمایید