

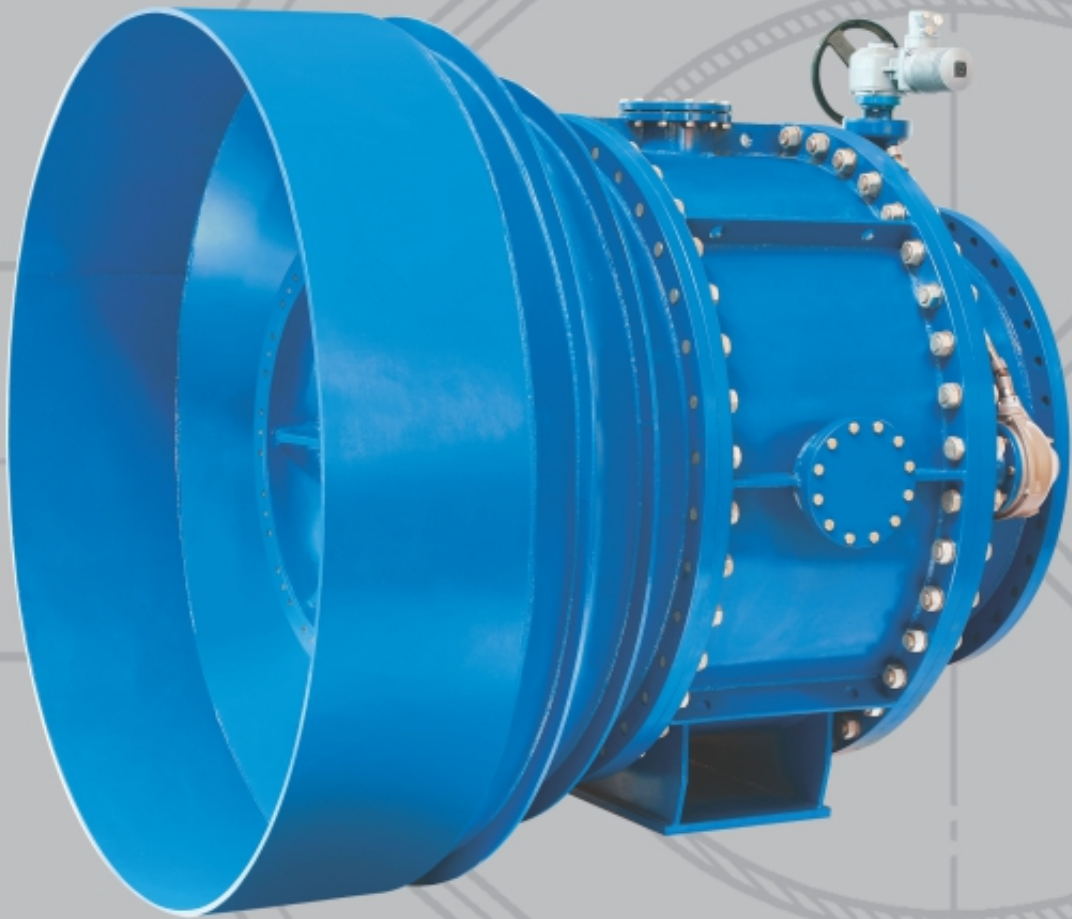


®

شرکت مهرنگار

تولید کننده انواع شیرهای صنعتی و تجهیزات مربوطه

## شیر تخلیه مخروط ثابت



Fixed Cone Free Discharge Valves

## شیر تخلیه مخروط ثابت

فشار: PN 6 - PN 25

سایز: DN 400 - DN 2000

نوع نصب: انتهای خطوط و نصب در اطاقک

انواع محرک: الکترو مکانیکی و هیدرولیکی

ابعاد فلنج ها مطابق با استاندارد: (DIN 2501) - 1 (DIN EN 1092)

نوع اتصال: از نوع فلنج دار مطابق با استاندارد DIN EN (سایر استانداردها مطابق سفارش)

## مشخصات شیر:

شیرهای تخلیه مخروط ثابت اغلب به عنوان شیر تخلیه در انتهای خطوط انتقال، خروجی سدها و نیروگاههای آبی به عنوان تخلیه کنار گذر استفاده می شود. در کنار شیرهای سوزنی میراب شیر تخلیه مخروط ثابت نیز به عنوان شیر مستهلک کننده انرژی، قطع و وصل و تنظیم در انتهای خطوط مخازن ذخیره نقش بزرگی را به عهده دارد. با این شیر می توان مقدار عبوری سیال را به مدت طولانی ثابت نگاه داشت و یا در مواقع ضروری مانند وقوع سیلاب مقدار سیال عبوری از آن را زیاد نموده تا دیواره های سد تحت تنش کمتری قرار گیرند. از اینرو لازم است ساختمان شیر در شرایط فوق برای جلوگیری از وقوع پدیده کاویتاسیون و در نتیجه ایجاد ارتعاشات و آسیب به ساختمان ها از شرایط محکم و استواری برخوردار باشد. سرعت بالای جریان می تواند اشیاء موجود در شیب سدها مانند سنگ و چوب و غیره را با خود حرکت داده و بدنه شیر آسیب برسد با این وجود طراحی بگونه ای که این اشیاء براحتی از داخل شیر عبور می نمایند و وجود این اشیاء مانع باز و بسته شدن شیر نخواهند شد.

## پوشش رنگ:

کلیه قطعات چدنی و فولادی توسط رنگ اپوکسی پودری آبی (RAL 5005 یا RAL 5015) بروش الکترواستاتیکی پوشش داده می شوند.

## مزایا:

- افت فشار کم.
- طراحی ساده و عالی.
- امکان نصب در اطاقک و یا انتهای خط.
- امکان نصب محرک الکتریکی و هیدرولیکی.
- انتخاب متریال مناسب برای هرگونه کاربرد.
- محدوده وسیعی برای سایز و فشارهای مختلف.
- فرم مناسب برای عبور جریان سیال و اشیاء جامد.

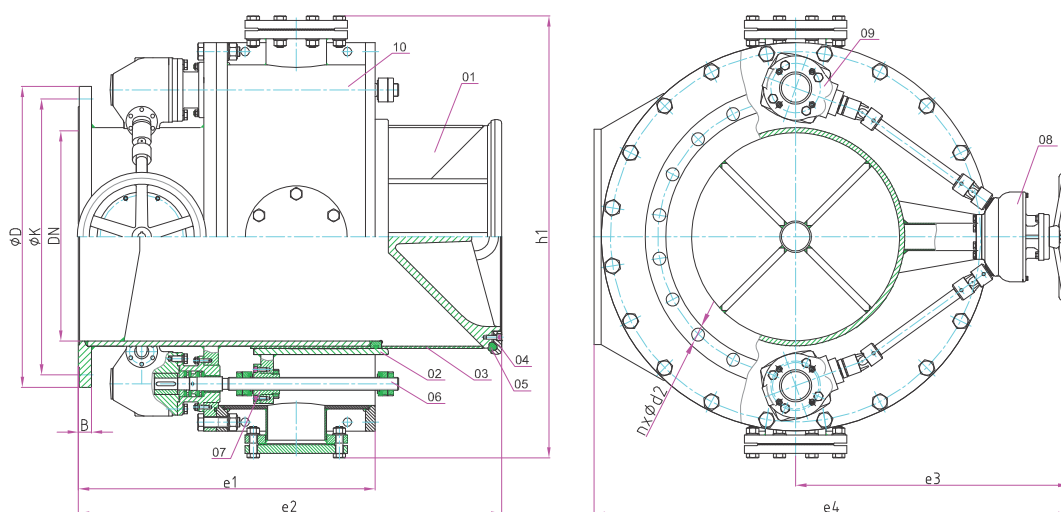
## تست فشار طبق استاندارد DIN EN 12266-1

فشار اسمی (bar)	تست فشار با آب (bar)	
	تست آببندی	تست استحکام بدنه
6	7	12
10	11	17
16	18	25
25	28	38

**ابعاد و وزن شیر**

DN mm	ØD mm	B mm	ØK mm	Ød2 mm	n	h1 mm	e1 mm	e2 mm	e3 mm	e4 mm	Weight (Kg)
400	565	26	515	26	16	980	687	900	591	1016	655
500	670	28	620	26	20	1143	747	1000	703	1223	1100
600	780	28	725	30	20	1233	830	1180	761	1325	1512
700	895	30	840	30	24	1440	935	1340	890	1545	2500
800	1015	32	950	33	24	1500	1020	1500	860	1580	3300
900	1115	34	1050	33	28	1629	1130	1650	910	1690	3881
1000	1230	34	1160	36	28	1993	1295	1825	1010	2020	6600
1200	1455	38	1380	39	32	2052	1390	2025	1110	2140	7450
1400	1675	42	1590	42	36	2355	1575	2307	1262	2463	11673
1500	1785	46	1700	44	36	2603	1625	2392	1333	2663	13900
1600	1915	46	1820	48	40	3290	2135	3060	2025	3530	-
1800	2115	50	2020	48	44	3700	2400	3450	2280	3975	-
2000	2325	54	2230	48	48	4110	2670	3830	2530	4415	-

ابعاد فوق مطابق فشار 10 PN می باشد و برای سایر سایز و فشارها مشخصات بر اساس سفارش اعلام می گردد.


**مشخصات قطعات**

شماره قطعه	نام قطعه	جنس قطعه	قطعات یدکی
01	بدنه	St 37-2	
02	سیلندر مسدود کننده	1.4301	
03	راهنمای سیلندر	2.0401.30 (CuZn39Pb3)F50	
04	روبند لاستیک آببندی	1.4301	
05	لاستیک آببندی	EPDM / NBR	●
06	ماردون	1.4021	
07	مهره ماردون	Al.Bz	
08	گیربکس مخروطی	-	
09	گیربکس حلزونی	-	
10	بدنه محافظ	St 37	

## سایر محصولات شرکت میراب:

**خانواده شیرهای پروانه ای:** پروانه ای فلنج دار، پروانه ای بدون فلنج، پروانه ای با عملگر هیدرولیک وزنه ای، پروانه ای بدنه باریک بدون فلنج با پروانه خارج از مرکز

**خانواده شیرهای کشویی:** کشویی زبانه لاستیکی، کشویی زبانه فلزی، چاقویی، کشویی تیغه ای

**خانواده شیرهای یکطرفه:** یکطرفه وزنه ای، یکطرفه لولایی، یکطرفه سوپاپی فنر دار، یکطرفه نازل دار، یکطرفه سوپاپ مکش، دریچه تخلیه

**خانواده شیرهای هوا:** هوای دو محفظه دو روزنه، هوای تک محفظه دو روزنه، هوای فاضلابی، هوای اهرم دار، خلاء شکن

**خانواده شیرهای کنترلی:** کنترل اتوماتیک دیافراگمی، گلوب، سوزنی، شیر تخلیه مخروط ثابت، هالوجت، غلافی

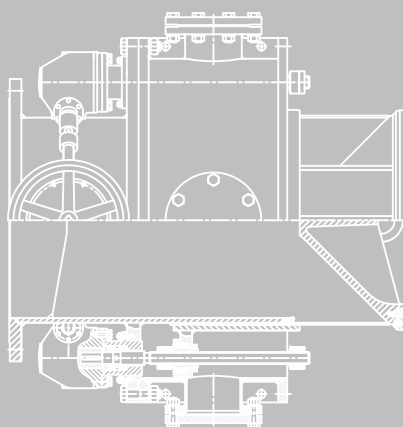
**خانواده شیرهای آتش نشانی:** آتش نشانی ایستاده، آتش نشانی دفنی

**خانواده صافی ها:** صافی Y، صافی سبدی، صافی Tee، صافی یکسر فلنج

**خانواده اتصالات:** اتصالات قابل پیاده کردن F1، F2، انواع فلنج های تخت

ولبه دار

**تامین انواع عملگر:** برقی، هیدرولیک، پنوماتیک، سیار



کارخانه شماره ۲: کیلومتر ۴۰ بزرگراه تهران قم  
(۵ کیلومتر بعد از فرودگاه بین المللی امام خمینی (ره))  
شهرک صنعتی شمس آباد، انتهای بلوار سروستان  
کد پستی: ۱۸۳۴۱۸۶۵۸۱  
تلفن: ۰۲۱-۴۴۵۴۵۶۵۶

کارخانه شماره ۱: تهران، کیلومتر ۱۰ جاده مخصوص  
کرج، جنب پمپ گاز، خیابان شهید عاشری (۲۸)  
نبش چهارراه دوم  
کد پستی: ۱۳۸۹۷۱۵۸۵۱  
تلفن: ۰۲۱-۴۴۵۴۵۶۵۰  
نمبر: ۰۲۱-۴۴۵۴۵۶۵۸

دفتر مرکزی: تهران، شهرک قدس (شهرک غرب)  
انتهای غربی بلوار دادمان، خیابان گل افشان شمالی  
خیابان ۱۴، پلاک ۹  
کد پستی: ۱۴۶۹۷۸۵۱۷۱  
تلفن: ۰۲۱-۸۸۳۷۲۲۲۰  
نمبر: ۰۲۱-۸۸۵۷۷۵۰۸

[www.mirab-valves.com](http://www.mirab-valves.com)

[info@mirab-valves.com](mailto:info@mirab-valves.com)

صندوق پستی: ۳۶۵-۱۸۳۳۵