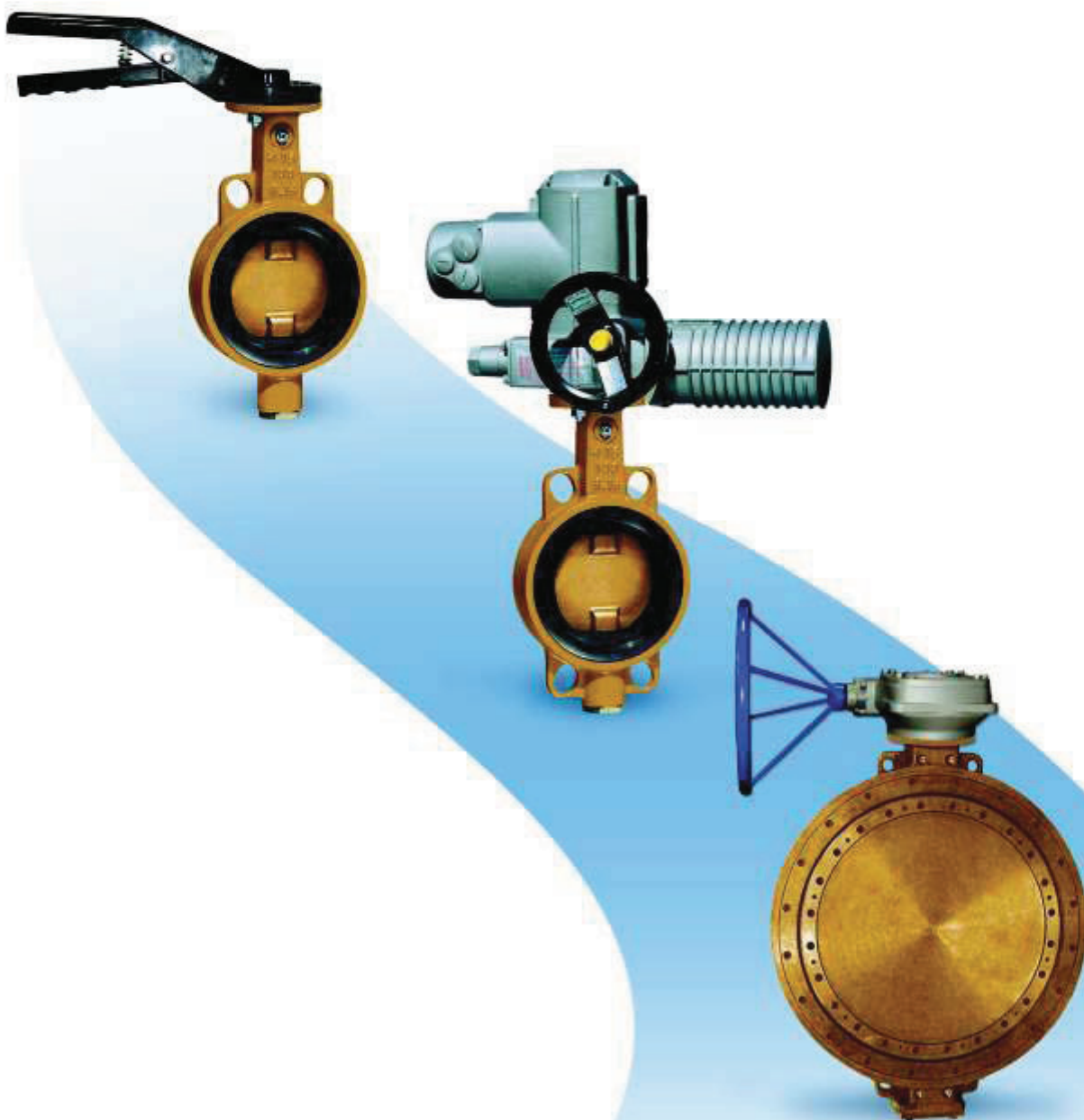




شرکت آبراف

شیر پروانه ای بدون فلنج
مخصوص آب دریا



شیر پروانه ای بدون فلنج، برای آب دریا

مناسب جهت نصب بر روی فلنج هایی با استاندارد: (DIN 2501) - 1 - 1092 EN DIN

طول شیر مطابق با استاندارد: (ISO 5752 series 20) DIN EN 558 series 20

سایز: DN 50- DN 1200

فشار: PN 6 - PN 16

گستره کاربرد:

قابل استفاده در صنایع اکتشاف و استخراج میدانهای نفتی و گازی، صنعت کشتی سازی و صنایع ساحلی که از آب دریا استفاده میکنند. شیرهای پروانه ای بدون فلنج جهت قطع و وصل جریان سیال در گستره آب دریا، همچنین گازها و محیط های خورنده می باشد.

الف) استفاده از آلیاژ Ni-Al-Bz (استاندارد ASTM B 148)

به علت خورنده بودن آب دریا، انتخاب آلیاژی مناسب و مقاوم در مقابل خوردگی ضروری بوده، بدین منظور آلیاژ Ni-Al-Bz بهترین انتخاب می باشد. استفاده از آلیاژهای خانواده استنلس استیل نیز بدین منظور (در صورت سفارش)، امکان پذیر است.

مزایا:

- 1- دارا بودن خاصیت مقاومت در برابر خوردگی مس و همچنین تشکیل لایه اکسید مقاومت Al_2O_3
- 2- متوسط آهنگ خوردگی 2mpy تا 5mpy (یک هزارم اینچ)
- 3- قابل استفاده در محیط هایی که با برخی اسید های آلی و معدنی و یا نمک های محلول و گازهای خورنده تماس دارند.

ب) استفاده از آلیاژ Ni-Cu (استاندارد ASTM E 76)

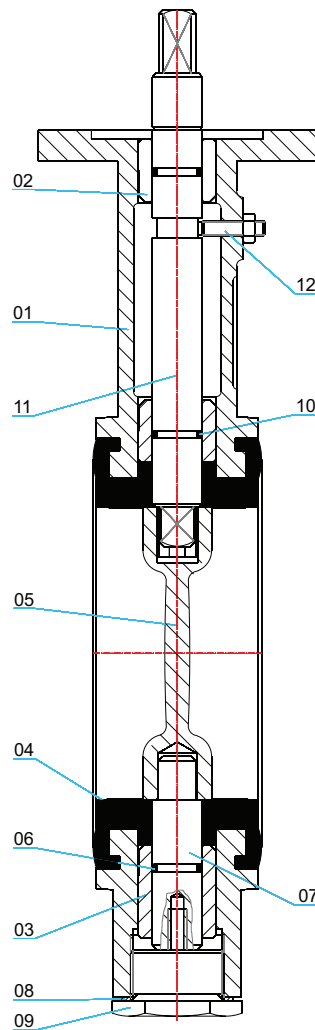
قطعاتی که در این شیرها مستقیماً در مجاورت آب دریا قرار میگیرند، مانند شفت ها، پیچ ها و مهره ها که علاوه بر مقاومت در برابر خوردگی باید مقاومت مناسب در برابر سایر تنش ها وارده را نیز داشته باشند. آلیاژ Ni-Cu (MONEL) بهترین انتخاب بدین منظور می باشد. استفاده از آلیاژ های خانواده استنلس استیل نیز بدین منظور (در صورت سفارش) امکان پذیر می باشد.

مزایا:

- 1- مقاوم در مقابل خوردگی شیمیایی و مقاومت سایشی و استحکامی مناسب.
- 2- قابل استفاده در شفت انواع پمپ ها، شیرآلات و پروانه کشتی



شیر پروانه ای بدون فلنج از نوع پروانه در مرکز از سایز DN 50 تا DN 600:
(Centeric wafer type butterfly valve)

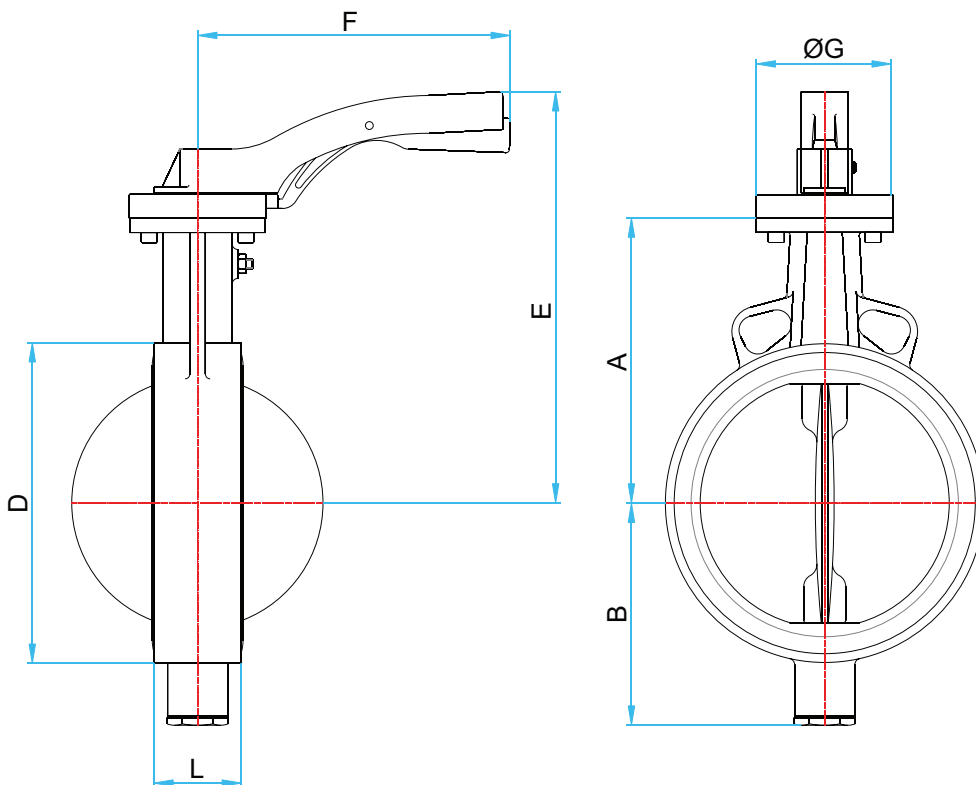


ردیف	نام قطعات	جنس	قطعات یدکی
1	بدنه	Ni-Al-Bz (C95800)	
2	بوش بالا	Ni-Al-Bz (C95800)	
3	بوش پایین	Ni-Al-Bz (C95800)	
4	لاستیک آببندی	NBR	●
5	پروانه	Ni-Al-Bz (C95800)	
6	شفت کوتاه	Ni-Cu (Monel k-500)	
7	واشر درپوش	CU	
8	درپوش بدنه	Ni-Al-Bz (C95800)	
9	شفت بلند	Ni-Cu (Monel k-500)	
10	اورینگ	NBR	●
11	پیچ مغزی و مهره	Ni-Cu (Monel k-500)	●

شیرهای پروانه ای بدون فلنج مطابق جدول زیر تست می شوند.

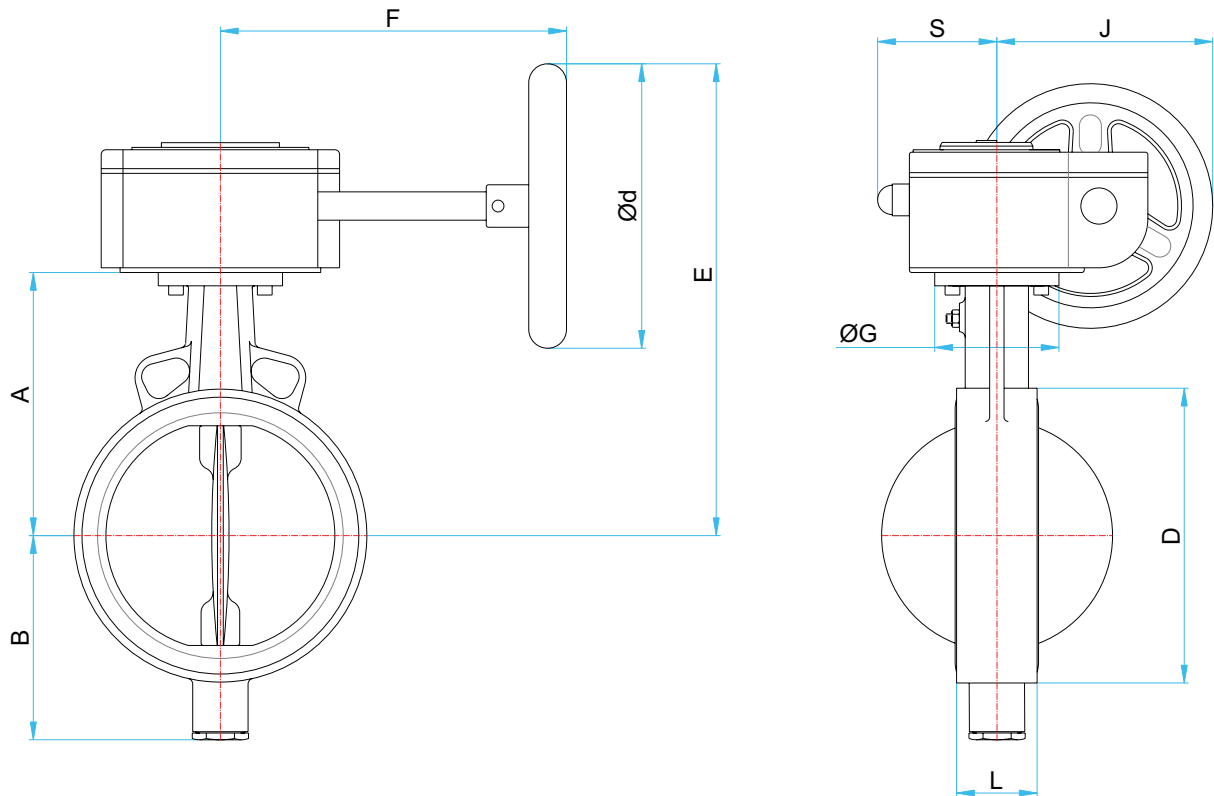
فشار تست طبق استاندارد ISO 5208		
فشار اسمی (بار) PN	فشار تست با آب (بار)	
	بدنه	آببندی
6	9	6.6
10	15	11
16	24	17.6

شیر ویفری با اهرم



DN mm	L (1) mm	A mm	B mm	D mm	E mm	F mm	G (2) mm	Flange	Wgt. Kg
50	43	126	82	95	200	175	65	F05	3
65	46	136	92	116	210	175	65	F05	3.8
80	46	159	104	130	249	198	90	F07	5
100	52	167	113	151	248	198	90	F07	6.1
125	56	181	127	181	272	198	90	F07	8
150	56	203	152	205	309	281	90	F07	10
200	60	228	176	250	332	281	90	F07	13.3

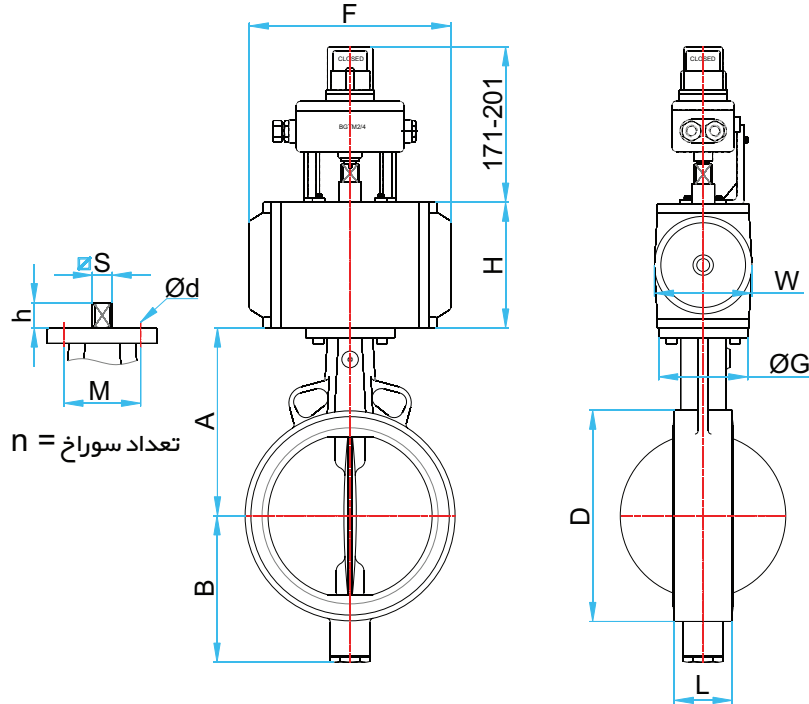
(1) L پهنای شیر طبق استاندارد ISO 5752 سری 20 و یا EN 558 سری 20 می باشد.
(2) G ابعاد فلنج مطابق استاندارد ISO 5211 می باشد.

شیر ویفری با گیربکس و فلکه


DN mm	PN bar	L (1) mm	A mm	B mm	D mm	E mm	F mm	G (2) mm	J mm	d mm	S mm	Wgt. Kg
50	6-10-16	43	126	82	95	202	114	65	93	100	45	3.9
65	6-10-16	46	136	92	116	212	114	65	93	100	45	4.6
80	6-10-16	46	159	104	130	235	114	90	93	100	45	5.8
100	6-10-16	52	167	113	151	243	114	90	113	125	55	8
125	6-10-16	56	181	127	181	257	114	90	113	125	55	10
150	6-10-16	56	203	152	205	341	155	90	160	200	80	13.5
200	6-10-16	60	228	176	250	366	155	90	160	200	80	16.8
250	6-10-16	68	266	214	318	406	212	125	180	200	91	33
300	6-10-16	78	293	239	358	433	212	125	180	200	91	35.5
350	6-10-16	78	332	273	409	487	251	150	170	200	94	137
400	6-10-16	102	364	318	472	565	219	180	205	250	107	182
500	6-10	127	437	377	574	723	346	216	265	360	125	260
500	16	127	437	405	574	723	396	216	290	360	214	281
600	6-10-16	154	498	440	675	784	396	216	290	360	198	316

(1) L پهنای شیر طبق استاندارد ISO 5752 سری 20 و یا EN 558 سری 20 می باشد.
 (2) G ابعاد فلنج مطابق استاندارد ISO 5211 می باشد.

شیر ویفری با محرک پنوماتیک (بادی)



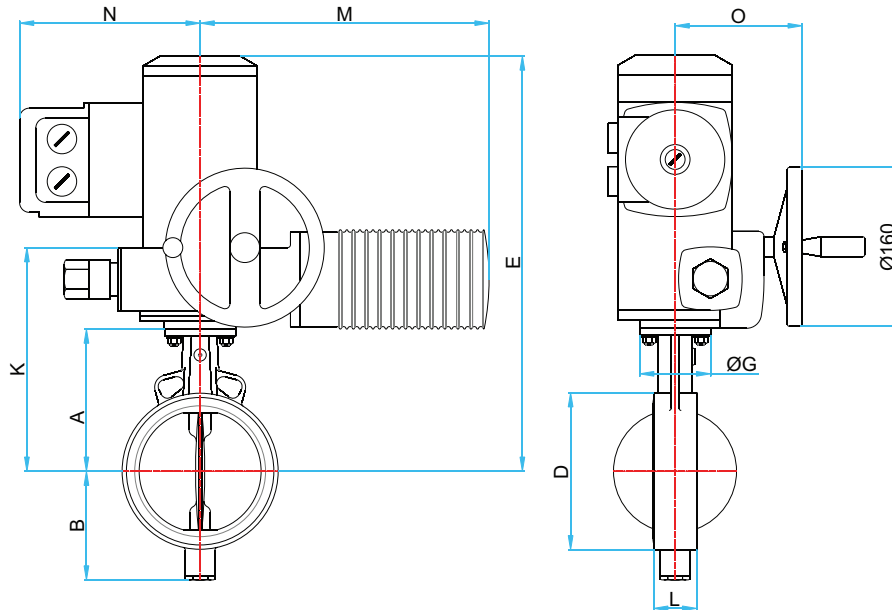
	DN mm	L (1) mm	A mm	B mm	d × n mm	D mm	F mm	G (2) mm	h mm	H mm	M mm	S mm	W mm	Wgt.(Kg)	
														بدون عملگر	با عملگر
PN 06	50	43	126	82	7×4	95	132	65	15	74	50	14	68.5	2.9	3.8
	65	46	136	92	7×4	116	132	65	16	74	50	14	68.5	3.6	4.6
	80	46	159	104	7×4	130	132	65	27	74	50	14	68.5	4.6	5.6
	100	52	167	113	7×4	151	132	65	14	74	50	14	68.5	5.8	6.8
	125	56	181	127	7×4	181	137	65	14	88	50	14	70	7.6	9.1
	150	56	203	152	9×4	205	161	90	17	100	70	17	83	9.5	11.8
	200	60	228	176	9×4	250	209	90	17	117	70	17	100	12.9	16.4
	250	68	266	213	9×4	318	292	90	22	140	70	17	120	25.3	33
	300	78	293	338	11×4	358	298	125	22	160	102	22	137	28.1	37.5
	350	78	332	274	13×4	409	420	150	23	255	125	27	224	48.2	63.6
400	102	364	318	17×4	472	462	180	35	255	140	36	274	75.5	105	
500	127	473	405	17×4	574	603	180	35	302	140	36	272	115.0	149	
600	154	498	469	21×4	675	683	216	58	360	165	46	360	183.4	242	
PN 10	50	43	126	82	7×4	95	132	65	15	74	50	14	59	2.9	3.8
	65	46	136	92	7×4	116	132	65	16	74	50	14	59	3.6	4.6
	80	46	159	104	7×4	130	132	65	14	74	50	14	59	4.6	5.6
	100	52	167	113	9×4	151	161	90	17	100	70	17	83	5.8	8.0
	125	56	181	127	9×4	181	161	90	17	100	70	17	83	7.6	9.8
	150	56	203	152	9×4	205	222	90	21	140	70	17	120	9.5	13.1
	200	60	228	176	9×4	250	292	90	21	140	70	17	120	12.9	20.5
	250	68	266	213	11×4	318	292	90	21	140	70	17	120	25.3	35
	300	78	293	338	11×4	358	298	125	21	160	102	22	137	28.1	37.6
	350	78	332	274	21×4	409	420	180	35	255	140	36	224	48.2	78
400	102	364	318	21×4	472	462	180	35	302	140	36	272	75.5	106	
500	127	473	405	21×4	574	603	216	41	360	165	46	360	115.0	188	
600	154	498	469	21×4	675	683	216	58	360	165	55	360	183.4	280	
PN 16	50	43	126	82	7×4	95	132	65	14	74	50	14	59	2.9	3.8
	65	46	400	92	7×4	116	132	65	14	74	50	14	59	3.6	4.6
	80	46	159	104	7×4	130	137	65	14	88	50	14	70	4.6	6.1
	100	52	167	113	9×4	151	161	90	17	100	70	17	83	5.8	8.1
	125	56	181	127	9×4	181	180	90	17	108	70	17	91	7.6	10.3
	150	56	203	152	9×4	205	222	90	21	140	70	17	120	9.5	15.1
	200	60	228	176	9×4	250	292	90	21	140	70	147	120	12.9	20.5
	250	68	266	213	11×4	318	298	125	21	160	102	22	137	25.3	35
	300	78	293	338	11×4	358	337	125	23	198	102	27	172	28.1	43
	350	78	332	274	21×4	409	462	180	35	255	140	36	224	48.2	84
400	102	364	318	21×4	472	603	180	35	302	140	36	272	75.5	120	
500	127	473	405	21×4	574	683	216	58	360	165	55	360	115.0	212	

(1) پهنای شیر طبق استاندارد ISO 5752 سری 20 و یا EN 558 سری 20 می باشد.

(2) G ابعاد فلنج مطابق استاندارد ISO 5211 می باشد.

توجه: الف - ابعاد فوق جهت فشار هوای 6 bar می باشد. برای اطلاعات بیشتر به کاتالوگ عملگرهای پنوماتیک میراب مراجعه فرمایید.

----- ب - برای سایز Dn600 با فشار 16 bar در صورت سفارش، عملگر همراه تقویت کننده تحویل خواهد شد.

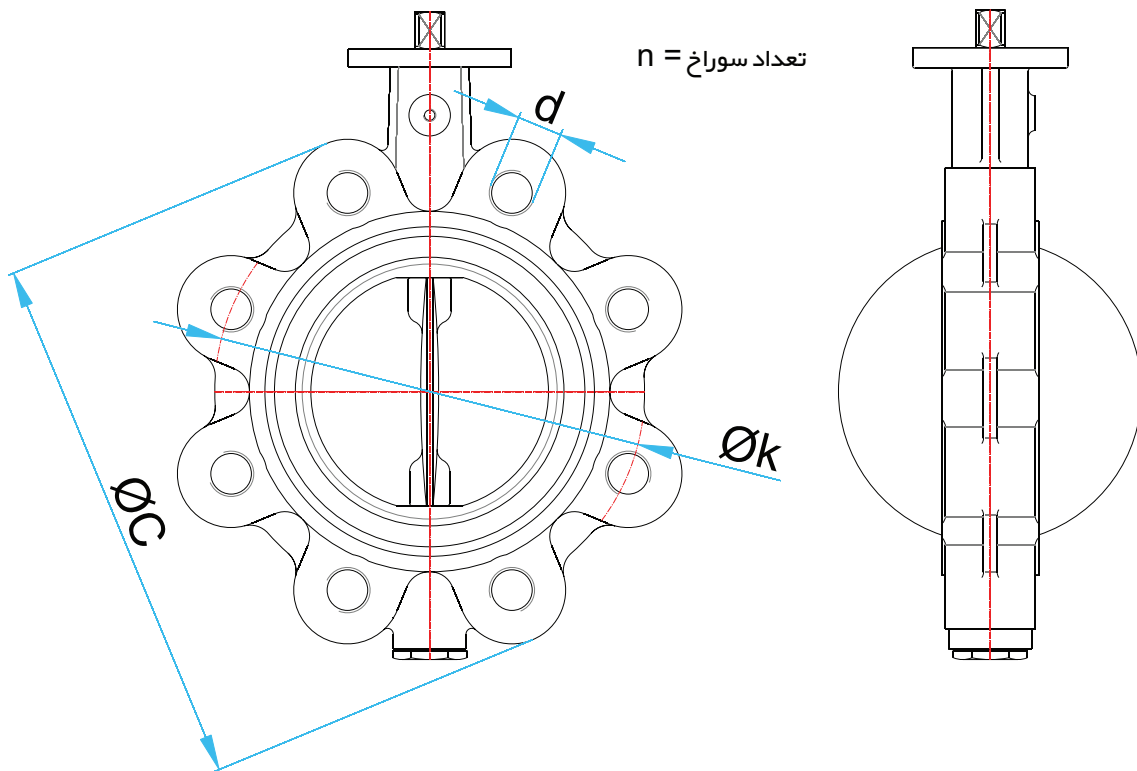
شیر ویفری با محرک برقی


	DN	L (1)	A	B	D	E	K	M	N	O	Type	Wgt.
	mm	mm	mm	mm	mm	mm	mm	mm	mm	mm	actuator	Kg
PN 10	50	43	126	82	95	333	195	215	195	119	SG	11.7
	65	46	136	92	116	343	205	215	195	119	SG	12.4
	80	46	159	104	130	364	228	215	195	119	SG	13.5
	100	52	167	113	151	374	236	215	195	119	SG	14.7
	125	56	181	127	181	388	250	215	195	119	SG	16.5
	150	56	203	152	205	478	285	291	195	119	SG	19
	200	60	228	176	250	503	310	291	195	128	SG	23.5
	250	68	266	214	318	559	354	300	205	128	SG	25
	300	78	293	239	358	584	381	300	205	153	SG	54
	350	78	332	274	409	645	434	300	205	170	SG	79
	400	102	364	318	472	664	566	300	205	170	SG	106
	500	127	437	405	574	★	★	★	★	★	SA	★
600	154	498	469	675	★	★	★	★	★	SA	★	
PN 16	50	43	126	82	95	333	195	215	195	119	SG	11.7
	65	46	136	92	116	343	205	215	195	119	SG	12.4
	80	46	159	104	130	364	226	215	195	119	SG	13.5
	100	52	167	113	151	374	236	215	195	119	SG	14.7
	125	56	181	127	181	388	250	215	195	128	SG	16.5
	150	56	203	152	205	478	285	291	195	128	SG	19
	200	60	228	176	250	503	310	291	195	128	SG	23.5
	250	68	266	213	318	559	354	300	205	153	SG	26
	300	78	293	239	358	584	381	300	205	153	SG	55
	350	78	332	274	409	623	434	300	205	170	SG	80
	400	102	364	318	472	676	566	300	205	170	SG	108
	500	127	437	405	574	★	★	★	★	★	SA	★
600	154	498	469	675	★	★	★	★	★	SA	★	

(1) L پهنای شیر طبق استاندارد ISO 5752 سری 20 و یا EN 558 سری 20 می باشد.

(2) G ابعاد فلنج مطابق استاندارد ISO 5211 می باشد.

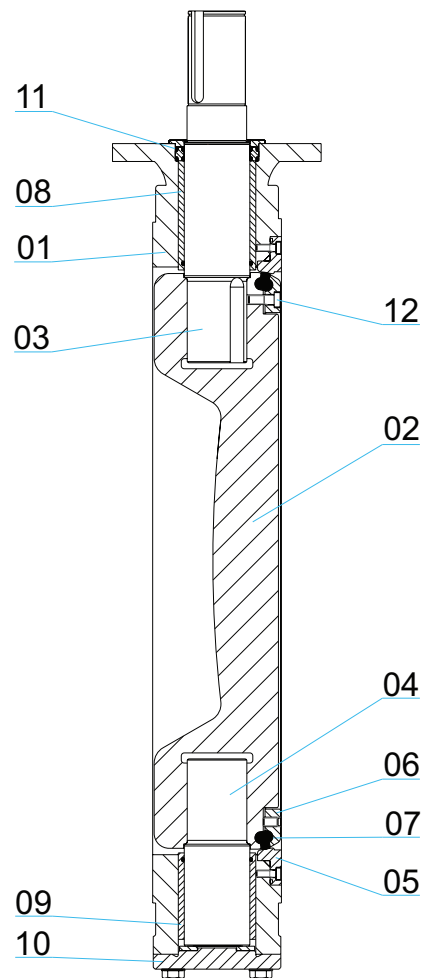
شیر پروانه ای لاگ (انتهای خط)



DN	PN 06				PN 10			PN 16			Wgt.
mm	ϕC	ϕk	d	n	ϕk	d	n	ϕk	d	n	Kg
50	165	110	M12	4	125	M16	4	125	M16	4	5
65	185	130	M12	4	145	M16	4	145	M16	4	6
80	200	150	M16	4	160	M16	8	160	M16	8	9.7
100	225	170	M16	4	180	M16	8	180	M16	8	10.5
125	250	200	M16	8	210	M16	8	210	M16	8	11
150	285	225	M16	8	240	M20	8	240	M20	8	14
200	340	280	M16	8	295	M20	12	295	M20	12	20
250	400	335	M16	12	350	M20	12	355	M24	12	35
300	455	395	M20	12	400	M20	12	410	M24	12	43
350	520	445	M20	12	460	M20	16	470	M24	16	64
400	580	495	M20	16	515	M24	16	525	M27	16	93
500	715	600	M20	20	620	M24	20	650	M30	20	151
600	840	705	M24	20	725	M27	20	770	M33	20	285

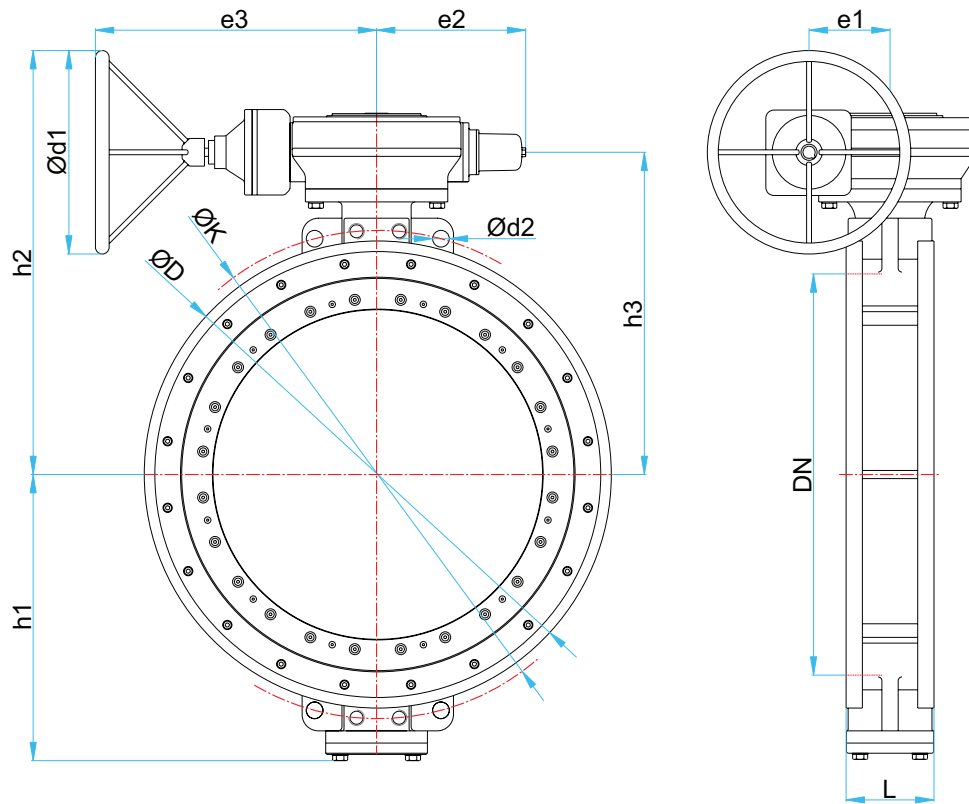
توجه: ۱- ابعاد فلنج مطابق استاندارد DIN EN 1092-1 می باشد.
 ۲- کلیه ابعاد درج نشده با شیرهای ویفری مشترک می باشد.
 ۳- نصب انواع محرک روی این شیر امکان پذیر است.

شیر پروانه ای بدون فلنج از نوع پروانه خارج از مرکز از سایز DN 500 تا DN 1200:
(Eccentric wafer type butterfly valve)



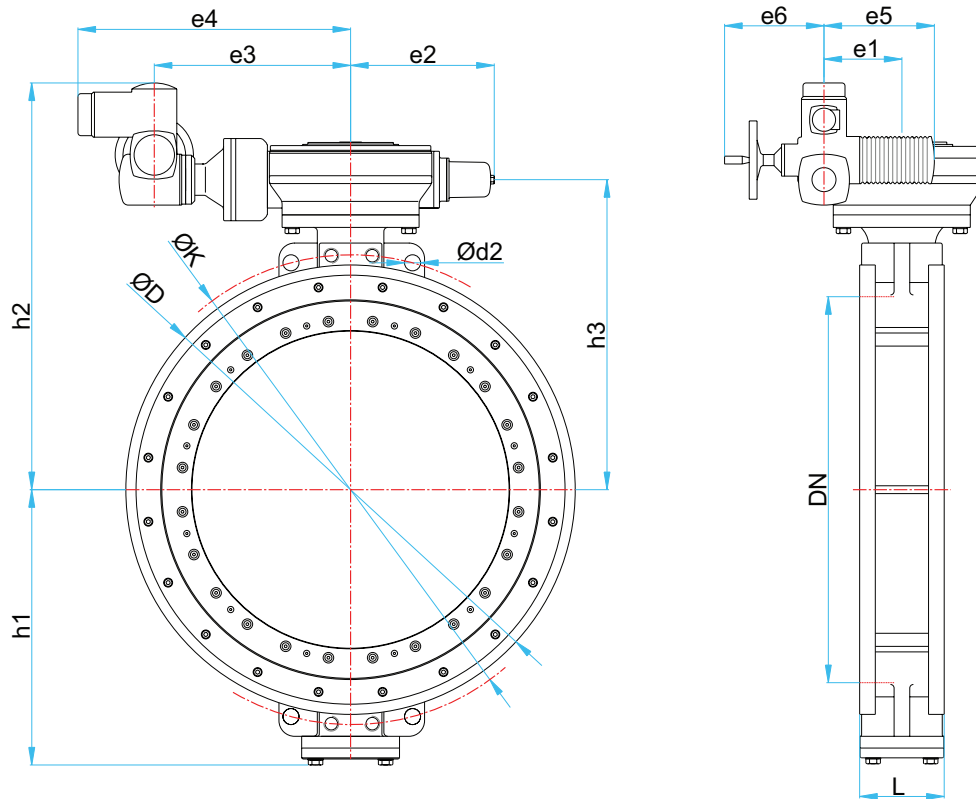
ردیف	نام قطعات	جنس	قطعات یدکی
1	بدنه	Ni-Al-Bz (C95800)	
2	پروانه	Ni-Al-Bz (C95800)	
3	شفت بلند	Ni-Cu (Monel k-500)	
4	شفت کوتاه	Ni-Cu (Monel k-500)	
5	رینگ آببندی	Ni-Al-Bz (C95800)	
6	روبند پروانه ای	Ni-Al-Bz (C95800)	
7	لاستیک آببندی	NBR	●
8	بوش بالا	Al.Bz	
9	بوش پایین	Al.Bz	
10	درپوش بدنه	Ni-Al-Bz (C95800)	
11	اورینگ	NBR	●
12	پیچ	Ni-Cu (Monel k-500)	

شیر پروانه ای بدون فلنج از نوع پروانه در خارج از مرکز
دستی با گیربکس Auma



	DN	ØL	ØD	ØK	Ød2	e1	e2	e3	e4	e5	e6	h1	h2	h3
	mm	mm	mm	mm	mm	mm	mm	mm	mm	mm	mm	mm	mm	mm
PN 6	500	127	603	600	23	100	187	337	532	265	249	420	772	535
	600	154	714	705	28	100	187	337	532	265	249	503	825	588
	700	165	824	810	28	125	192	344	539	282	254	557	953	706
	800	190	938	920	31	125	192	344	539	282	254	670	991	744
	900	203	1043	1020	31	160	290	420	615	282	254	687	1018	771
	1000	216	1148	1120	31	160	290	418	613	265	249	700	1012	775
	1200	254	1350	1340	34	200	370	505	700	282	254	900	1322	1085
PN 10	500	127	603	620	28	100	187	337	532	265	249	420	772	535
	600	154	714	725	31	100	187	337	532	265	249	503	825	588
	700	165	824	840	31	125	192	344	539	282	254	557	953	706
	800	190	938	950	34	125	192	344	539	282	254	670	991	744
	900	203	1043	1050	34	160	290	420	615	282	254	687	1018	771
	1000	216	1148	1160	37	200	370	505	700	282	254	700	1037	790
	1200	254	1350	1380	41	200	370	550	745	282	254	900	1332	1085
PN 16	500	127	603	650	34	100	187	337	532	265	249	420	772	535
	600	154	714	770	37	125	192	344	539	282	254	503	835	588
	700	165	824	840	37	125	192	420	615	282	254	557	953	706
	800	190	938	950	41	160	290	420	615	282	254	670	991	744
	900	203	1043	1050	41	200	370	550	745	282	254	687	1108	856
	1000	216	1148	1170	44	200	370	550	745	282	254	700	1037	790
	1200	254	1350	1390	50	250	402	635	840	384	329	900	1529	1244

شیر پروانه ای بدون فلنج از نوع پروانه در خارج از مرکز
 موتوری با گیربکس Auma



	DN	ØL	ØD	ØK	Ød2	Ød1	e1	e2	e3	h1	h2	h3
	mm	mm	mm	mm	mm	mm	mm	mm	mm	mm	mm	mm
PN 6	500	127	603	600	23	500	100	187	465	420	885	535
	600	154	714	705	28	500	100	187	465	503	838	588
	700	165	824	810	28	400	125	192	470	557	906	706
	800	190	938	920	31	400	125	192	470	670	944	744
	900	203	1043	1020	31	400	160	290	580	687	971	771
	1000	216	1148	1120	31	400	160	290	580	700	975	775
	1200	254	1350	1340	34	400	200	370	676	900	1285	1085
PN 10	500	127	603	620	28	500	100	187	465	420	785	535
	600	154	714	725	31	500	100	187	465	503	838	588
	700	165	824	840	31	400	125	192	470	557	906	706
	800	190	938	950	34	400	125	192	470	670	944	744
	900	203	1043	1050	34	400	160	290	580	687	971	771
	1000	216	1148	1160	37	500	200	370	725	700	1040	790
	1200	254	1350	1380	41	400	200	370	676	900	1285	1085
PN 16	500	127	603	650	34	500	100	187	465	420	785	535
	600	154	714	770	37	400	125	192	470	503	788	588
	700	165	824	840	37	500	125	192	519	557	956	706
	800	190	938	950	41	400	160	290	546	670	944	744
	900	203	1043	1050	41	400	200	370	676	687	1056	856
	1000	216	1148	1170	44	500	200	370	725	700	1040	790
	1200	254	1350	1390	50	500	250	402	755	900	1494	1244



شرکت میراب

تلفن: (۷ خط) ۰۲۱-۴۴۵۴۵۶۵۰
صدای مشتری: ۰۲۱-۴۴۵۴۵۶۶۰
دورنگار: ۰۲۱-۴۴۵۴۵۶۵۸
mirab@mirab.net
www.mirab.net

تهران، کیلومتر ۱۰ جاده مخصوص کرج
جنب پمپ گاز، خیابان شهید عاشری
(خیابان ۲۸)، نیش چهارراه دوم
صندوق پستی: ۱۳۴۴۵-۴۸۷
کد پستی: ۱۳۸۹۷۱۵۸۵۱